

PERFORMANCE
MADE
SMARTER

Produktmanual

9202

Pulse isolator



Segurança
INMETRO



TEMPERATUR | EX-BARRIERER | KOMMUNIKATIONSINTERFACES | MULTIFUNKTIONEL | ISOLATION | DISPLAYS

Nr. 9202V110-DK
Produktversion: 9202-003

PR
electronics

6 produktområder

der imødekommer ethvert behov

Fremragende hver for sig, enestående i kombination

Med vores innovative, patenterede teknologier gør vi signalbehandling enklere og mere intelligent. Vores portefølje er sammensat af seks produktområder, hvor vi tilbyder en bred vifte af analoge og digitale enheder, der muliggør flere end tusind applikationer inden for industri- og fabriksautomation. Alle vores produkter overholder eller overgår de strengeste branchestandarder og sikrer dermed driftssikkerhed selv i de mest krævende miljøer. Desuden leveres alle produkter med fem års garanti.



Temperature

Vores udvalg af temperaturtransmittere og -følere sikrer det højst mulige niveau af signalintegritet fra målepunktet til styresystemet. Temperatursignaler fra industriprocesser kan konverteres til analog, busbaseret eller digital kommunikation via en driftssikker punkt til punkt-løsning med hurtig reaktionstid, automatisk selvkalibrering, følerfejlsdetektering, lav drift og høj EMC-ydeevne i ethvert miljø.



I.S. Interface

Vi leverer de sikreste signaler ved at validere vores produkter efter de strengeste myndighedsstandarder. Med vores fokus på innovation har vi opnået banebrydende resultater i udviklingen af både effektive og omkostningsbesparende Ex-barrierer med fuld SIL 2 validering (Safety Integrity Level). Vores omfattende portefølje af analoge og digitale isolationsbarrierer med indbygget sikkerhed giver mulighed for multifunktionelle indgangs- og udgangssignaler, og PR kan derfor nemt implementeres som jeres fabriksstandard. Vores backplanes sikrer en yderligere forenkling af store installationer og sørger for problemfri integrering med DCS-standardssystemer.



Communication

Vi leverer prismæssigt overkommelige, brugervenlige, fremtidssikrede kommunikationsinterfaces, der nemt kan monteres på dine i forvejen installerede PR-produkter. Samtlige interfaces er aftagelige, udstyret med et integreret display til udlæsning af procesværdier og diagnostik, og de kan konfigureres ved hjælp af trykknapper. Produktspecifikke funktioner omfatter kommunikation via Modbus og Bluetooth samt fjernadgang via vores applikation PR Process Supervisor (PPS), som fås til iOS og Android.



Multifunction

Vores enestående udvalg af enheder, der dækker mange applikationer, kan nemt implementeres som jeres fabriksstandard. Med kun én variant, der dækker en lang række applikationer, kan du reducere installationstid og træningsbehov, samt forenkle håndtering af reservedele i virksomheden markant. Vores enheder er designet med en høj langvarig signalpræcision, lavt energiforbrug, immunitet over for elektrisk støj og nem programmering.



Isolation

Vores kompakte og hurtige 6 mm-isolatorer af høj kvalitet er baseret på mikroprocessorteknologi, der giver exceptionel ydeevne og EMC-immunitet til dedikerede anvendelser til meget lave samlede ejerskabsomkostninger. Enhederne kan monteres både lodret og vandret, og det er ikke nødvendigt med luft imellem dem.



Display

Vores udvalg af displays er kendetegnet ved fleksibilitet og stabilitet. Enhederne opfylder stort set ethvert behov for visning af processignaler, og de har universelle indgangs- og spændingsforsyningsfunktioner. De viser måling af procesværdier i realtid, uanset hvilken branche der er tale om, og de er konstrueret, så de videregiver information brugervenligt og driftssikkert, selv i de mest krævende miljøer.

Pulse isolator

9202

Indhold

Advarsel.....	4
Signaturforklaring.....	4
Sikkerhedsregler.....	4
Mærkning.....	5
Afmontering af system 9000.....	6
Montering af PR 4500-kommunikationsinterfacene.....	6
Avancerede features.....	7
Anvendelse.....	7
Teknisk karakteristik.....	7
Applikationer - 9202Axxx.....	8
Applikationer - 9202Bxxx.....	9
Bestillingsskema.....	10
Tilbehør.....	10
Elektriske specifikationer.....	10
Konfigurering af kabelfejlscheck.....	13
Hardware- / softwarefejl.....	13
Funktionsbeskrivelse.....	14
Tilslutninger.....	14
Blokdiagram.....	15
Visning af signalfejl uden displayfront.....	16
Programmering / betjening af trykknapper.....	17
Rutediagram.....	18
Rutediagram, avancerede indstillinger (ADV.SET).....	19
Rullende hjælpetekster i displaylinie 3.....	20
IECEX Installation Drawing.....	21
ATEX- / UKEX-installationstegning.....	24
FM Installation Drawing.....	27
UL Installation Drawing.....	30
Desenho de instalação INMETRO.....	35
KCs IECEX Installation Drawing.....	39
Dokumenthistorik.....	42

Advarsel



Følgende operationer bør kun udføres på modulet i spændingsløs tilstand og under ESD-sikre forhold:
Installation, ledningsmontage og -demontage.
Fejlfinding på modulet.

Reparation af modulet og udskiftning af sikringer må kun foretages af PR electronics A/S.

Advarsel



Modulets frontplade må ikke åbnes, da dette vil medføre skade på stikforbindelsen til display- / programmeringsfronten PR 4500.

Modulet indeholder ingen DIP-switches eller jumpere.

Signaturforklaring



Trekant med udråbstegn: Læs manualen før installation og idriftsættelse af modulet for at undgå hændelser, der kan føre til skade på personer eller materiel.



CE-mærket er det synlige tegn på modulets overensstemmelse med EU-direktivernes krav.



UKCA-mærket er det synlige bevis på modulets overensstemmelse med kravene i de britiske regelsæt.



Dobbelt isolation er symbolet for, at modulet overholder ekstra krav til isolation.



Ex - Modulet er godkendt efter ATEX-direktivet / UKEX-reglerne til brug i forbindelse med installationer i eksplosionsfarlige områder.

Sikkerhedsregler

Definitioner

Farlige spændinger er defineret som områderne: 75...1500 Volt DC og 50...1000 Volt AC.

Teknikere er kvalificerede personer, som er uddannet eller oplært til at kunne udføre installation, betjening eller evt. fejlfinding både teknisk og sikkerhedsmæssigt forsvarligt.

Operatører er personer, som under normal drift med produktet skal indstille og betjene produktets trykknapper eller potentiometre, og som er gjort bekendt med indholdet af denne manual.

Modtagelse og udpakning

Udpak modulet uden at beskadige det. Kontrollér ved modtagelsen, at modultypen svarer til den bestilte. Indpakningen bør følge modulet, indtil dette er monteret på blivende plads.

Miljøforhold

Undgå direkte sollys, kraftigt støv eller varme, mekaniske rystelser og stød, og udsæt ikke modulet for regn eller kraftig fugt. Om nødvendigt skal opvarmning, ud over de opgivne grænser for omgivelsestemperatur, forhindres ved hjælp af ventilation.

Modulet skal installeres i forureningsgrad 2 eller bedre.

Modulet er designet til at være sikkert mindst op til en højde af 2000 m.

Modulet er konstrueret til indendørs brug.

Installation

Modulet må kun tilsluttes af teknikere, som er bekendte med de tekniske udtryk, advarsler og instruktioner i manualen, og som vil følge disse.

Hvis der er tvivl om modulets rette håndtering, skal der rettes henvendelse til den lokale forhandler eller alternativt direkte til:

PR electronics A/S
www.prelectronics.dk

Ved tilslutning af flerkorede ledninger med farlig spænding skal ledningsenderne forsynes med ledningstyller.

Flerkoret ledning skal installeres med en afisoleringslængde på 5 mm eller via en egnet isoleret terminal som f.eks. en dupsko.

Beskrivelse af indgang / udgang og forsyningsforbindelser findes på blokdiagrammet og sideskiltet.

Modulet er forsynet med skrueterminaler og skal forsynes fra en dobbeltisoleret / forstærket isoleret spændingsforsyning. En afbryder placeres let tilgængeligt og tæt ved modulet. Afbryderen skal mærkes således, at der ikke er tvivl om, at den afbryder spændingen til modulet.

Ved installation på Power Rail 9400 bliver forsyningsspændingen leveret af Power Control Unit type 9410. Produktionsår fremgår af de to første cifre i serienummeret.

Kalibrering og justering

Under kalibrering og justering skal måling og tilslutning af eksterne spændinger udføres i henhold til denne manual, og teknikeren skal benytte sikkerhedsmæssigt korrekte værktøjer og instrumenter.

Betjening under normal drift

Operatører må kun indstille eller betjene modulerne, når disse er fast installeret på forsvarlig måde i tavler el. lignende, så betjeningen ikke medfører fare for liv eller materiel. Dvs., at der ikke er berøringsfare, og at modulet er placeret, så det er let at betjene.

Rengøring

Modulet må, i spændingsløs tilstand, rengøres med en klud let fugtet med destilleret vand.

Ansvar

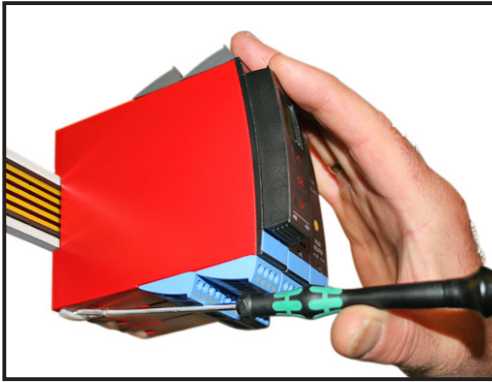
I det omfang instruktionerne i denne manual ikke er nøje overholdt, vil kunden ikke kunne rette noget krav, som ellers måtte eksistere i henhold til den indgåede salgsaftale, mod PR electronics A/S.

Labeleksempel

Mærkning

Hvis modulet installeres som type Ex ia eller ec, skal installationstypen angives på etiketten med en permanent markering i den tilhørende boks.

Afmontering af system 9000



Billede 1:

Modulet frigøres fra power railen ved at løfte i den nederste lås.

Montering af PR 4500-kommunikationsinterfacene

- 1: Sæt tappene på PR 4500 ind i åbningerne i toppen af enheden.
- 2: Vip og klik PR 4500 på plads.

Afmontering af PR 4500-kommunikationsinterfacene

- 3: Tryk på udløserknappen nederst på PR 4500, og vip PR 4500 op.
- 4: Med PR 4500 vippet op fjernes den fra åbningerne i toppen af enheden.



Pulse isolator 9202

- Interface for NAMUR-følere og kontakter
- Udvidet autodiagnosticering og kabelfejlsdetektering
- 1 eller 2 kanaler
- Kan forsynes separat eller installeres på power rail, PR type 9400
- SIL 2-certificeret via Full Assessment

Avancerede features

- Konfiguration og monitorering via aftagelig displayfront (PR 4500).
- Valg af direkte eller indirekte funktion for hver kanal via PR 4500.
- Avanceret monitorering af intern kommunikation og gemte data.
- Mulighed for redundant forsyning via power rail og/eller separat forsyning.
- SIL 2-funktionaliteten skal aktivt tilvælges via menupunkt.

Anvendelse

- 9202Axxx kan monteres i sikkert område samt i zone 2 / Cl. 1, div. 2, Gruppe A, B, C, D.
- 9202Bxxx kan monteres i sikkert område samt i zone 2 / division 2 og modtage signaler fra zone 0, 1, 2, 20, 21, 22 & M1 / Class I/II/III, Div. 1, Gr. A-G.
- Impulsisolator til overførsel af signaler fra NAMUR-følere og mekaniske kontakter placeret i eksplosionsfarligt område til sikkert område.
- Overvågning af fejlsituationer og kabelbrud via det individuelle statusrelæ og/ eller kollektivt elektronisk signal via power rail.
- 9202 er konstrueret, udviklet og certificeret til brug i SIL 2-installationer iht. kravene i IEC 61508.
- Egnet til brug i systemer op til PL-niveau "d" iht. ISO-13849.

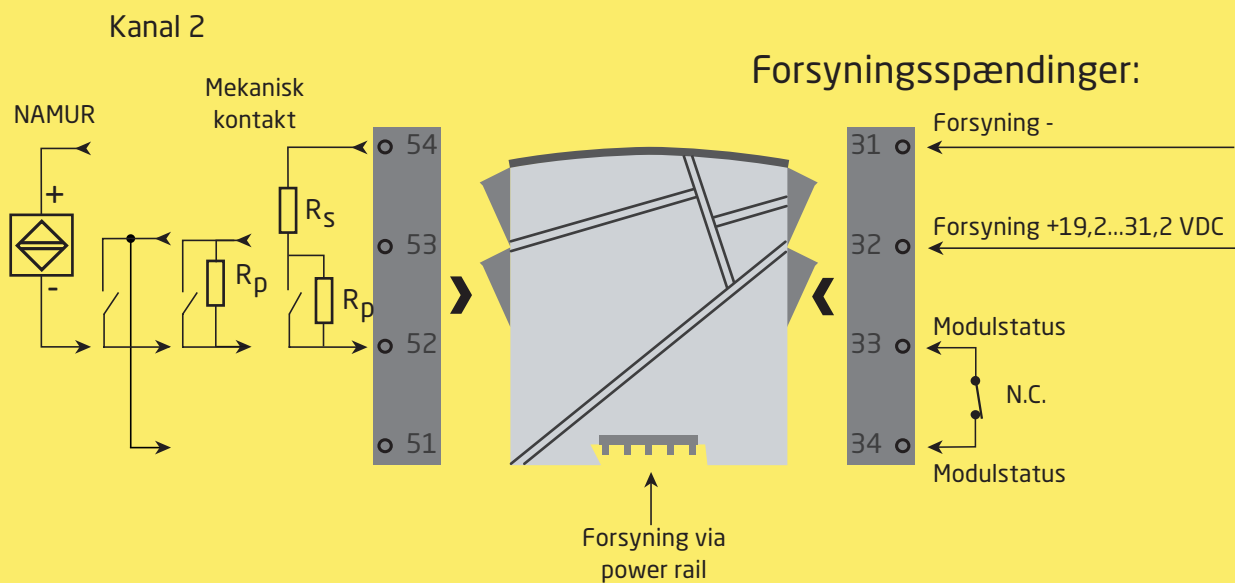
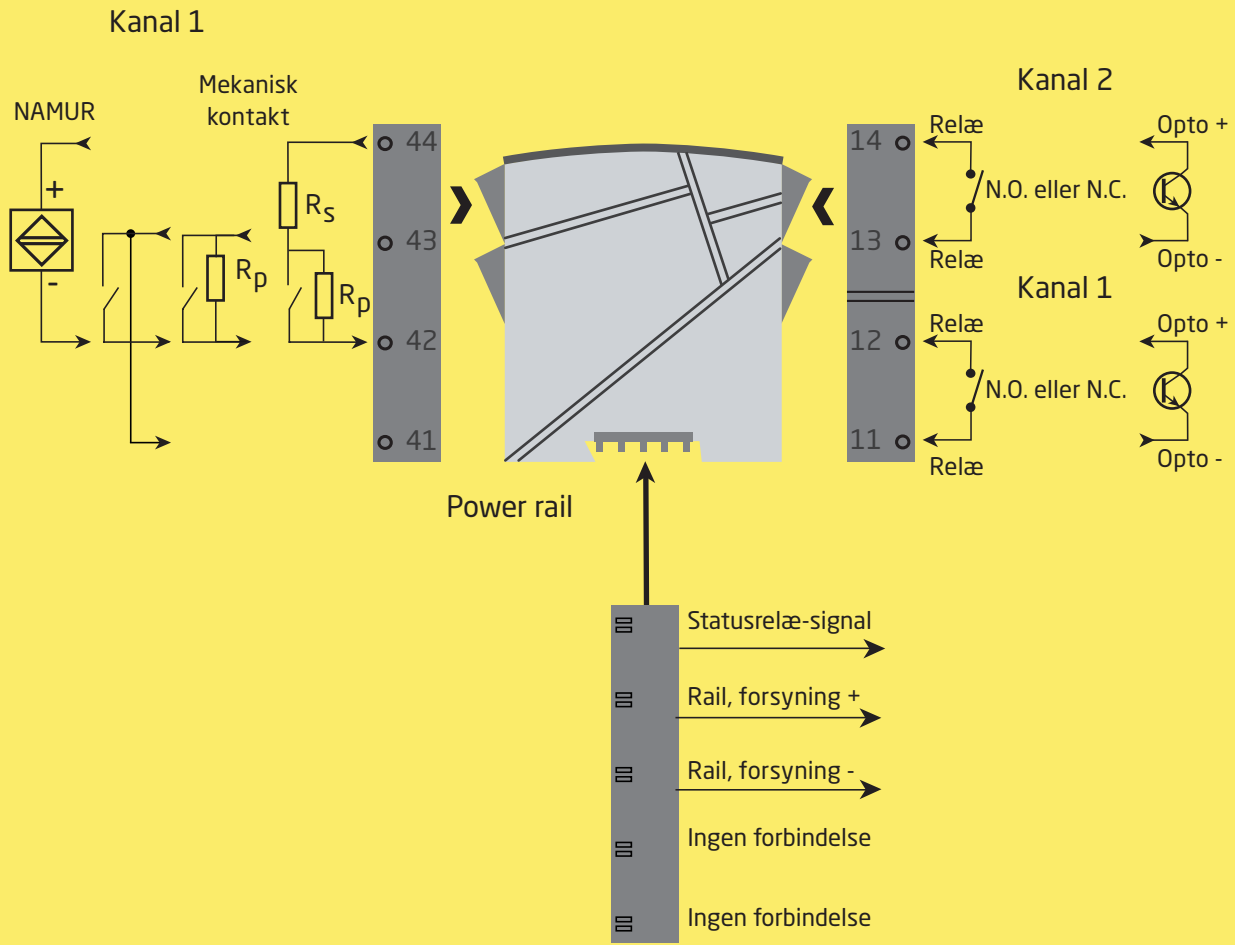
Teknisk karakteristik

- 1 grøn og 2 gule/røde LEDs i front indikerer normal drift og funktionsfejl.
- 2,6 kVAC galvanisk isolation mellem indgange / udgange / forsyning.

Applikationer - 9202Axxx

Indgangssignaler:

Udgangssignaler:



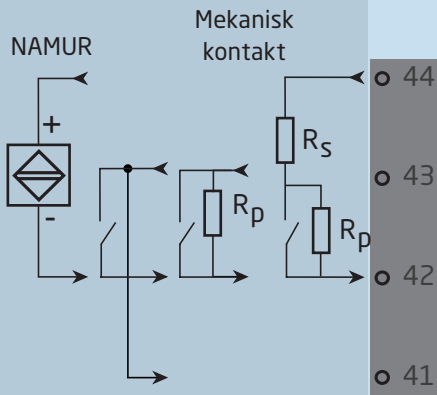
Zone 2 / Cl. 1, div. 2, gr. A-D eller sikkert område



Applikationer - 9202Bxxx

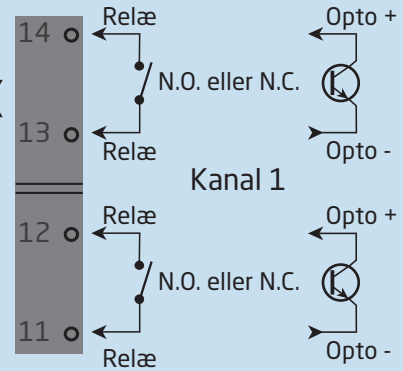
Indgangssignaler:

Kanal 1



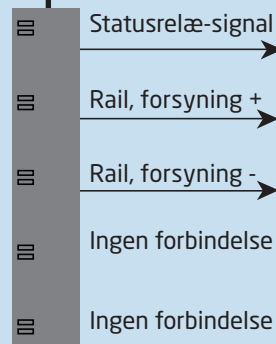
Udgangssignaler:

Kanal 2

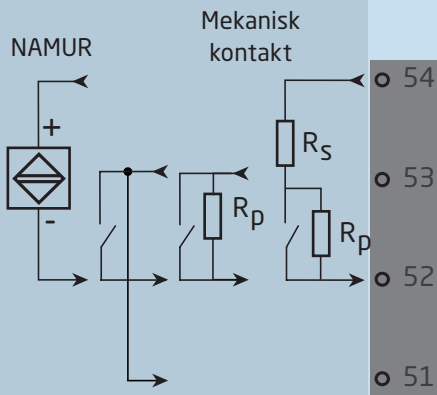


Kanal 1

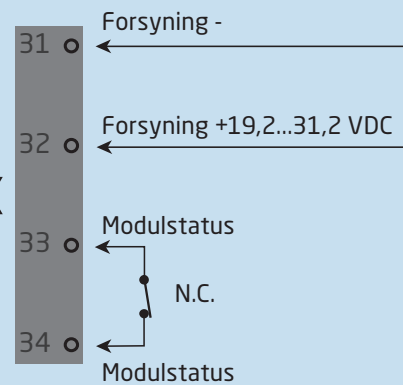
Power rail



Kanal 2



Forsyningsspændinger:



Forsyning via power rail

**Zone 0, 1, 2,
20, 21, 22, M1 &
Cl. I/II/III, div. 1
gr. A-G**

Zone 2 / Cl. 1, div. 2, gr. A-D eller sikkert område

Bestillingsskema

Type	Tilhørende udstyr	Version	Kanaler	I.S.- / Ex-godkendelser
9202	Nej : A	Opto : 1	Enkelt : A	ATEX, IECEx, FM, : - INMETRO, CCC, EAC-Ex, UKEX
	Ja : B	Relæ N.O. : 2	Dobbelt : B	UL 913, ATEX, IECEx, FM, : -U9 INMETRO, CCC, EAC-Ex, UKEX
		Relæ N.C. : 3		KCs, ATEX, IECEx, FM, : -KCs INMETRO, CCC, EAC-Ex, UKEX

Eksempel: 9202B2B

Tilbehør

4510	= Display- / programmeringsfront
4511	= Modbus-kommunikationsenhed
4512	= Bluetooth -kommunikationsenhed
9400	= Power rail
9404	= Modulstop til power rail / DIN-skinne
9410	= Power control unit
9421	= Spændingsforsyning 24 V - Ex ec nC

Elektriske specifikationer

Omgivelsesbetingelser

Specifikationsområde	-20...+60°C
Lagringstemperatur	-20...+85°C
Kalibreringstemperatur	20...28°C
Relativ luftfugtighed	< 95% RH (ikke kond.)
Kapslingsklasse	IP20
Installation i	Forureningsgrad 2 & måle- / overspændingskategori II

Mekaniske specifikationer

Mål, uden displayfront (HxBxD)	109 x 23,5 x 104 mm
Mål, med PR 4500 (HxBxD)	109 x 23,5 x 131 mm
Vægt, ca..	170 g
DIN-skinnetype.	DIN EN 60715 / 35 mm
Ledningskvadrat (min. / max.)	0,13...2,08 mm ² / AWG 26...14 flerkoret ledning
Klemskruetilspændingsmoment.	0,5 Nm
Vibration.	IEC 60068-2-6
2...13,2 Hz	±1 mm
13,2...100 Hz.	±0,7 g

Fælles specifikationer

Forsyningssspænding	19,2...31,2 VDC
Sikring	400 mA T / 250 VAC

Type	Beskrivelse	Max. effekttab	Max. forbrug
9202x1Ax	1 kanal, opto	≤ 1,2 W	≤ 1,1 W
9202x1Bx	2 kanaler, opto	≤ 1,6 W	≤ 1,5 W
9202x2Ax	1 kanal, relæ N.O.	≤ 1,2 W	≤ 1,3 W
9202x2Bx	2 kanaler, relæ N.O.	≤ 1,8 W	≤ 1,9 W
9202x3Ax	1 kanal, relæ N.C.	≤ 1,2 W	≤ 1,3 W
9202x3Bx	2 kanaler, relæ N.C.	≤ 1,8 W	≤ 1,9 W

Max. forbrug er den maksimale effektbehov mellem terminaler 31 og 32.

Max. effekttab er den maksimale effektafledning i modulet.

Hvis 9202 bruges sammen med PR 4500, tillægges 40 mW til max. effekttab og 70 mW til max. forbrug for hver enhed med PR 4500.

Isolationsspændinger, test / drift

Indgange / udgange / forsyning	2,6 kVAC / 250 VAC forstærket
Udgang 1 til udgang 2	1,5 kVAC / 150 VAC forstærket
Statusrelæ til forsyning	1,5 kVAC / 150 VAC forstærket
Programmering	PR 4500
Reaktionstid for kabel fejl	< 200 ms
Hjælpe spændinger:	
NAMUR-forsyning	8 VDC / 8 mA

Indgange

Følertyper:

NAMUR i henhold til EN 60947-5-6

Mekanisk kontakt med serie- (Rs) og parallelmodstand Rp):

Rs Nom. 750 Ω

Rp Nom. 15 kΩ

Frekvensområde 0...5 kHz

Min. impuls længde > 0,1 ms

Indgangsmodstand Nom. 1 kΩ

Trig-niveau, signal < 1,2 mA, > 2,1 mA

Trig-niveau, kabel fejl < 0,1 mA, > 6,5 mA

Udgange

Relæudgang i sikkert område

Maks. frekvens 20 Hz

Maks. spænding 250 VAC / 30 VDC

Maks. strøm 2 A AC / 2A DC

Maks. effekt 500 VA / 60 W

Statusrelæ i sikkert område

Maks. spænding 125 VAC / 110 VDC

Maks. strøm 0,5 A AC / 0,3 A DC

Maks. effekt 62,5 VA / 32 W

Opto, NPN-udgange

Max. frekvens 5 kHz

Min. impuls længde > 0,1 ms

Max. belastning, strøm / spænding 80 mA / 30 VDC

Spændingsdrop ved 80 mA < 2,5 VDC

Overholdte myndighedskrav

EMC	2014/30/EU & UK SI 2016/1091
ATEX	2014/34/EU & UK SI 2016/1107
LVD	2014/35/EU & UK SI 2016/1101
RoHS	2011/65/EU & UK SI 2012/3032

Godkendelser

DNV, Ships & Offshore	TAA00000JD
ClassNK	TA24034M
c UL us, UL 61010-1.	E314307
EAC	TR-CU 020/2011
EAC LVD	TR-CU 004/2011
EAC Ex	TR-CU 012/2011

I.S. / Ex

ATEX	KEMA 07ATEX0146X
IECEX	IECEX KEM 06.0039X
UKEX	DEKRA 21UKEX0179X / DEKRA 23UKEX0105X
c FM us.	FM19US0055X / FM19CA0028X
INMETRO	DEKRA 23.0007X
c UL us, UL 913 (kun 9202xxx-U9).	E233311
KCs (kun 9202xxx-KCs).	21-AV4B0-0179X / 21-AV4B0-0180X / 21-AV4B0-0181X
CCC	2020322309003424
EAC Ex	RU C-DK.HA65.B.00355/19

Funktionel sikkerhed

SIL 2-certificeret via Full Assessment iht. IEC 61508

Konfigurering af kabelfejlscheck

Diagnosticering


Kabelfejlscheck, detekteret og vist uafhængigt for hver kanal:		
Modul:	Konfiguration, fælles for begge kanaler	Kabelfejlsdetektering:
9202	CA.BR = Yes eller CA.SH = Yes	ON
	Ellers:	OFF

Kabelfejlsdetektering

Kabelfejlsdetektering (CA.BR, CA.SH):			
Indgang	Hændelse	Visning	Grænse
Alle	Kabelbrud	CA.BR	< 0,1 mA
Alle	Kortsluttet kabel	CA.SH	> 6,5 mA

Hardware- / softwarefejl

Visning ved hardwarefejl		
Fejlsøgning	Visning	Årsag
Test af kommunikation mellem PR 4500 og 9202	NO.CO	Fejl i stikforbindelse
EEProm-fejl - check konfiguration	FL.ER	Konfigurationsfejl eller crcmismatch, recoverykonfiguration er indlæst
Hardwarefejl	DE.ER	Ugyldig recoverykonfiguration i modulet
Hardwarefejl	FC.ER	Ugyldig kode-checksum i PR 4500
EEProm-fejl - check konfiguration	CO.ER	Ugyldig konfiguration (CRC eller data)
Hardwarefejl	CA.ER	Fejl i fabrikskalibrering
Hardwarefejl	HW.ER	HW-setup - konfigurations-mismatch
Hardwarefejl	OC.ER	Kommunikationsfejl i primær processorkontrol
Hardwarefejl	MS.ER	Primær intern forsyning uden for grænser
Hardwarefejl	MI.ER	Fejl i primær initialiseringsselvtest
Hardwarefejl	MC.ER	Fejl i primær flash eller ram selvtest

! Alle fejlvisninger i display blinker 1 gang pr. sekund samt suppleres med tilhørende hjælpetekst. Hvis fejlen er en kabelfejl, blinker displayets baggrundsbelysning også. Dette kan resettes ved tryk på  tasten.

Fejl, som har indflydelse på begge kanaler, vises som kanal 1 fejl - og kanal 2's linie er blank.

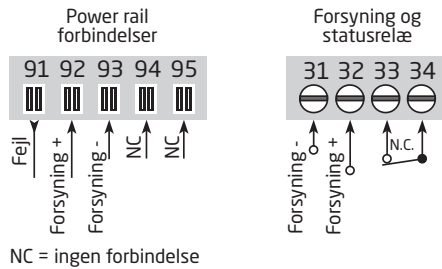
Hardwarefejl kan resettes på to måder. Man kan steppe gennem menuerne (f.eks. hvis den anden kanal skal køre videre), eller slukke og tænde for modulet.

Funktionsbeskrivelse

Forbindelseseksempler på tilslutningstegning og blokdiagram (1)...(4)

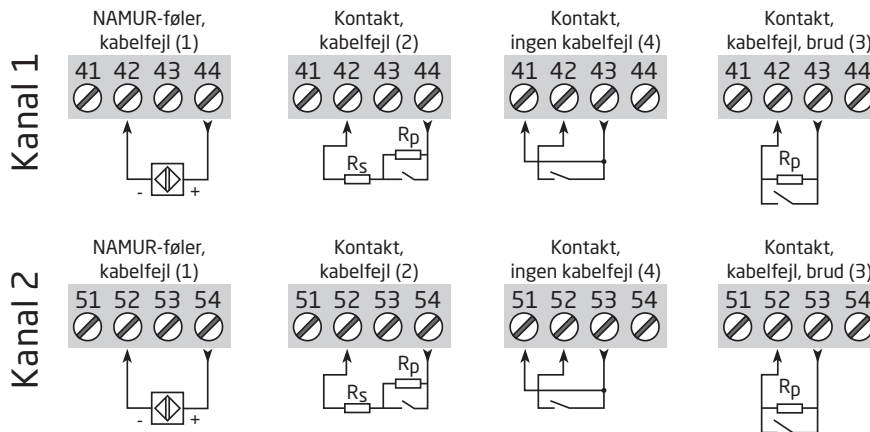
- (1) NAMUR-føler med kabelfejlsdetektering for brud og kortslutning.
- (2) Mekanisk kontakt med kabelfejlsdetektering for brud og kortslutning, når R_s og R_p er monteret på kontakten.
- (3) Mekanisk kontakt med kabelfejlsdetektering for brud, når R_p er monteret på kontakten.
- (4) Mekanisk kontakt uden kabelfejlsdetektering.

Tilslutninger



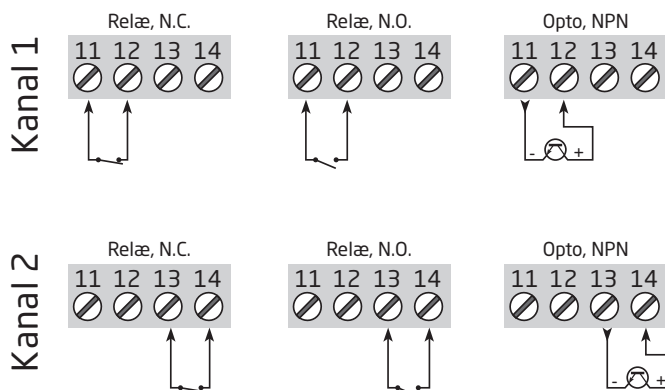
Ingange:

(1)...(4) = Se funktionsbeskrivelse på side12

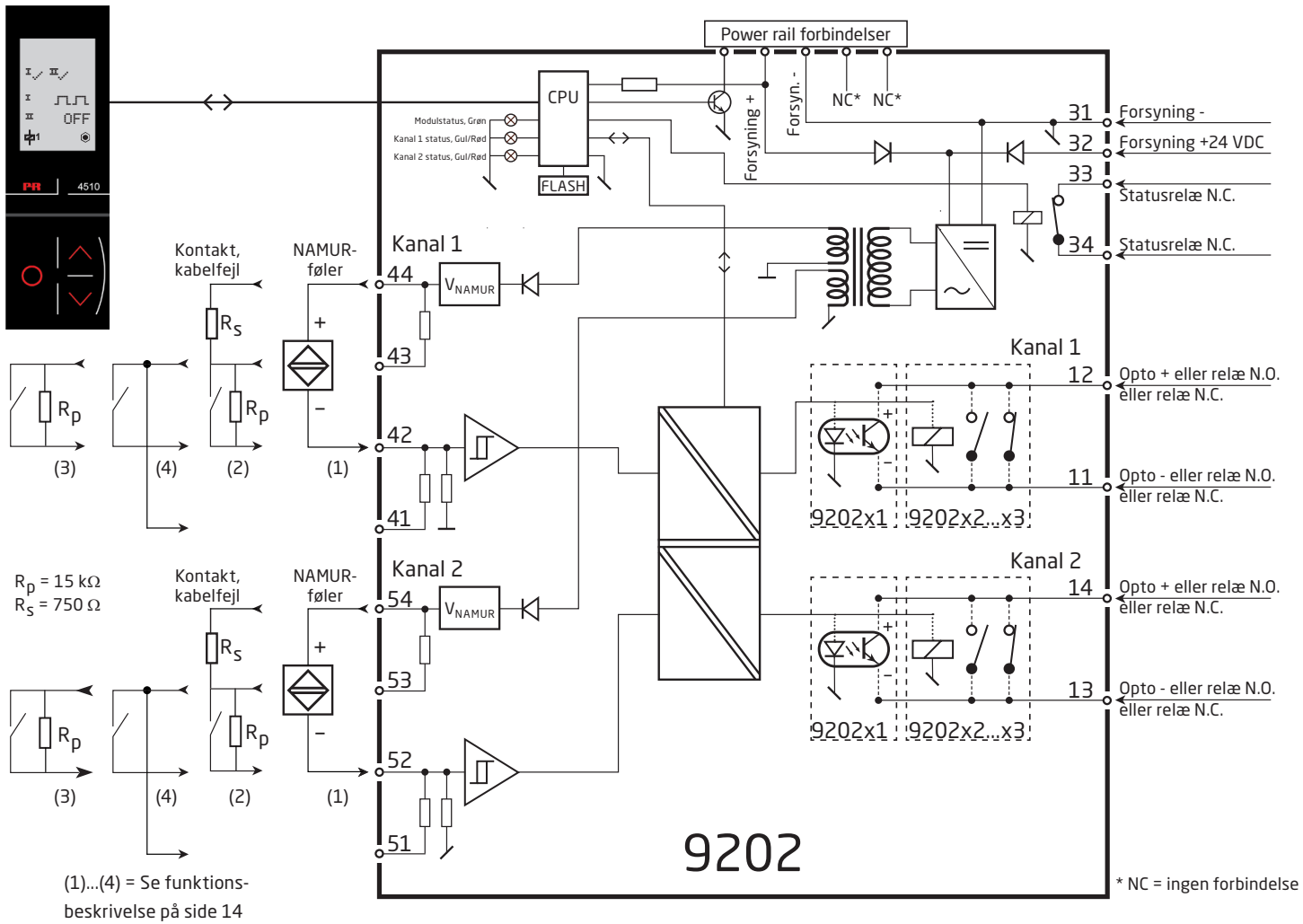


$R_p = 15 \text{ k}\Omega$
 $R_s = 750 \Omega$

Udgame:



Blokdiagram



Visning af signalfejl uden displayfront

Liste over LED- og fejlsignalvisninger					
Tilstand	Grøn LED	Kanal 1: Gul / rød	Kanal 2: Gul / rød	Statusrelæ, N.C.	Power rail signalstatus
Modul OK	Blinker			Trukket	OFF
Ingen forsyning	OFF	OFF	OFF	Sluppet	ON
Modul defekt	OFF	Rød	Rød	Sluppet	ON
Kanal 1, relæ trukket	Blinker	Gul		Trukket	OFF
Kanal 1, relæ sluppet ved kabelfejl	Blinker	Blinker rød		Sluppet	ON (hvis aktiveret)
Kanal 1, relæ sluppet	Blinker	OFF		Trukket	OFF
Kanal 2, relæ trukket	Blinker		Gul	Trukket	OFF
Kanal 2, relæ sluppet ved kabelfejl	Blinker		Blinker rød	Sluppet	ON (hvis aktiveret)
Kanal 2, relæ sluppet	Blinker		OFF	Trukket	OFF

Programmering / betjening af trykknapper

Dokumentation til rutediagram.

Generelt

Når du skal konfigurere 9202, bliver du guidet igennem samtlige parametre og kan vælge netop de indstillinger, der passer til applikationen. Til hver menu findes en rullende hjælpetekst, som vises i displaylinie 3.

Konfigurationen udføres ved hjælp af de 3 taster:

- ⏪ forøger talværdien eller vælger næste parameter
- ⏩ formindsker talværdien eller vælger forrige parameter
- ⏹ accepterer valget og går til næste menu

Når konfigurationen er gennemført, returneres til normaltilstand 1.0. Tryk og hold ⏹ tasten nede for at gå til forrige menu eller normaltilstand (1.0) uden at gemme de ændrede tal eller parametre.

Hvis ingen taster har været aktiveret i 1 minut, returnerer displayet til normaltilstand (1.0) uden at gemme de ændrede tal eller parametre.

Uddybende forklaringer

Passwordbeskyttelse: Programmeringsadgang kan forhindres ved indkodning af et password. Passwordet gemmes i modulet, så sikkerheden mod uønskede ændringer er så høj som muligt. Hvis det konfigurerede password ikke kendes, kontakt PR electronics support - www.prelectronics.com/dk/contact.

Signal- og modulfejlsinformation via displayfront PR 4500

Kabel fejl (se grænser i skema) vises i display med CA.BR (Kabelbrud) eller CA.SH (Kabel kortsluttet). Kabel fejl vises individuelt for hver kanal, men konfigureres fælles for begge kanaler. Ved kabel fejl blinker displayets baggrunds belysning. Dette kan resettes ved tryk på ⏹ tasten. Når kabel fejlen er udbedret, vender modulet tilbage til normal drift.

Avancerede funktioner

Enheden giver adgang til en række avancerede funktioner, der nås ved at svare "yes" til punktet "adv.set".

Display setup: Her kan man justere kontrast og baggrunds belysning. Opsætning af TAG-nummer med 5 alfanumeriske karakterer. Valg af funktionsvisning i linie 2 og 3 på displayet; der vælges mellem visning af digital udgang eller visning af TAG-nummer. Vælges "ALT" skifter displayet mellem digital udgang og TAG-nummer.

Password: Her kan vælges et password mellem 0000 og 9999 til beskyttelse mod uautoriserede ændringer. Enheden leveres default uden password.

Sprog: Der kan i menuen "LANG" vælges mellem 7 forskellige sprogvarianter af hjælpetekster, der fremkommer i menuen. Der kan vælges mellem UK, DE, FR, IT, ES, SE og DK.

Power rail: I menuen "RAIL" vælges om fejl på modulet skal overføres til en central overvågning i PR 9410 power control unit.

Safety Integrity Level: Se Safety Manual for yderligere information.



Rutediagram

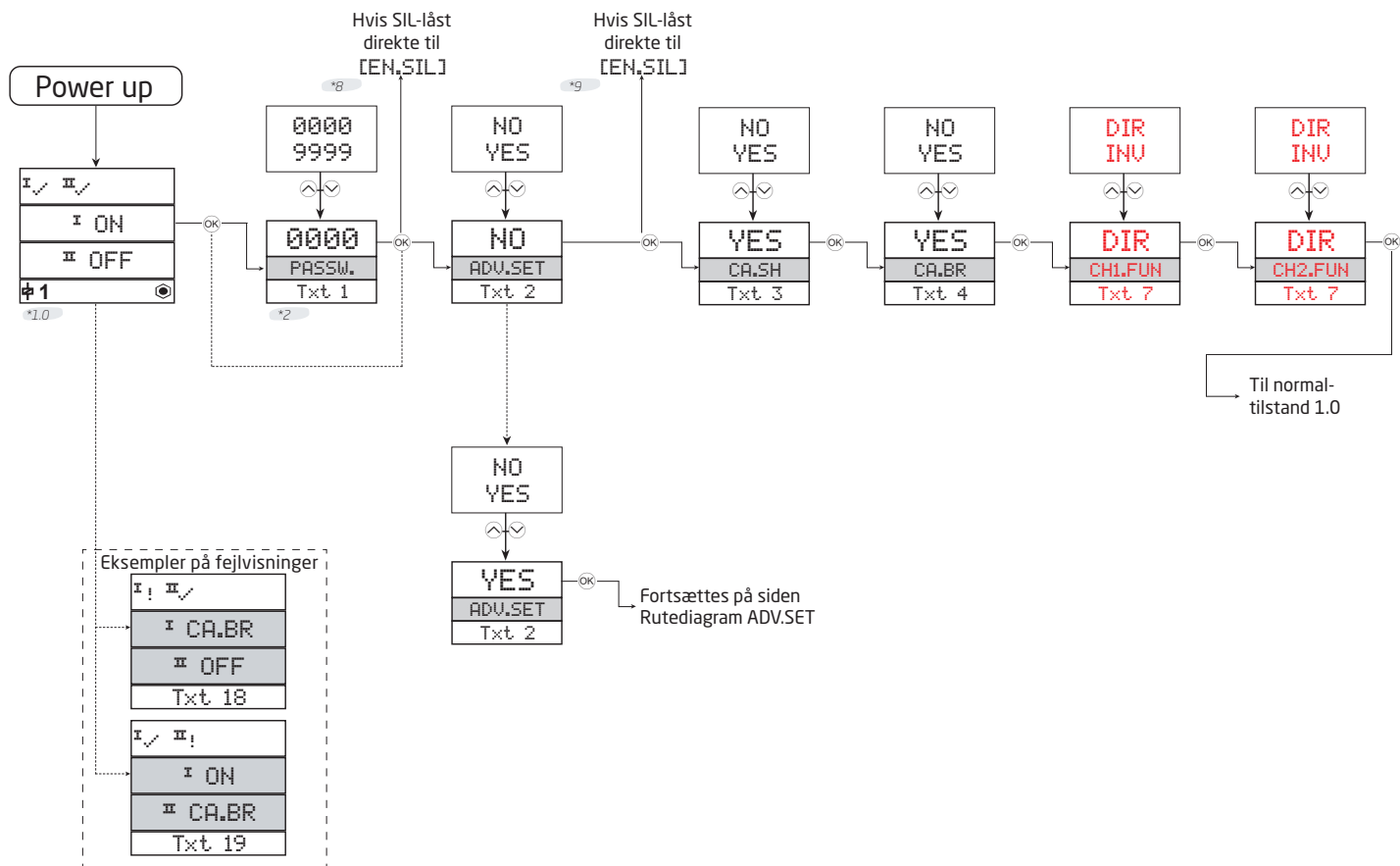
Hvis ingen taster har været aktiveret i 1 minut, returnerer displayet til normaltilstanden 1.0 uden at gemme eventuelle konfigurationsændringer.

⏪ Forøgelse af værdi / vælg næste parameter

⏩ Formindskelse af værdi / vælg forrige parameter

⏹ Accepter valget og gå til næste menu

⏪ Hold af ⏹ går til forrige menu / returnerer til 1.0 uden at gemme



*1.0 Normaltilstand
Linie 1 viser status for kanal 1 og kanal 2.
Linie 2 viser status for sensor 1.
Linie 3 viser status for sensor 2.
Linie 4 indikerer om modulet er SIL-låst.

*2 Kun hvis beskyttet med password.

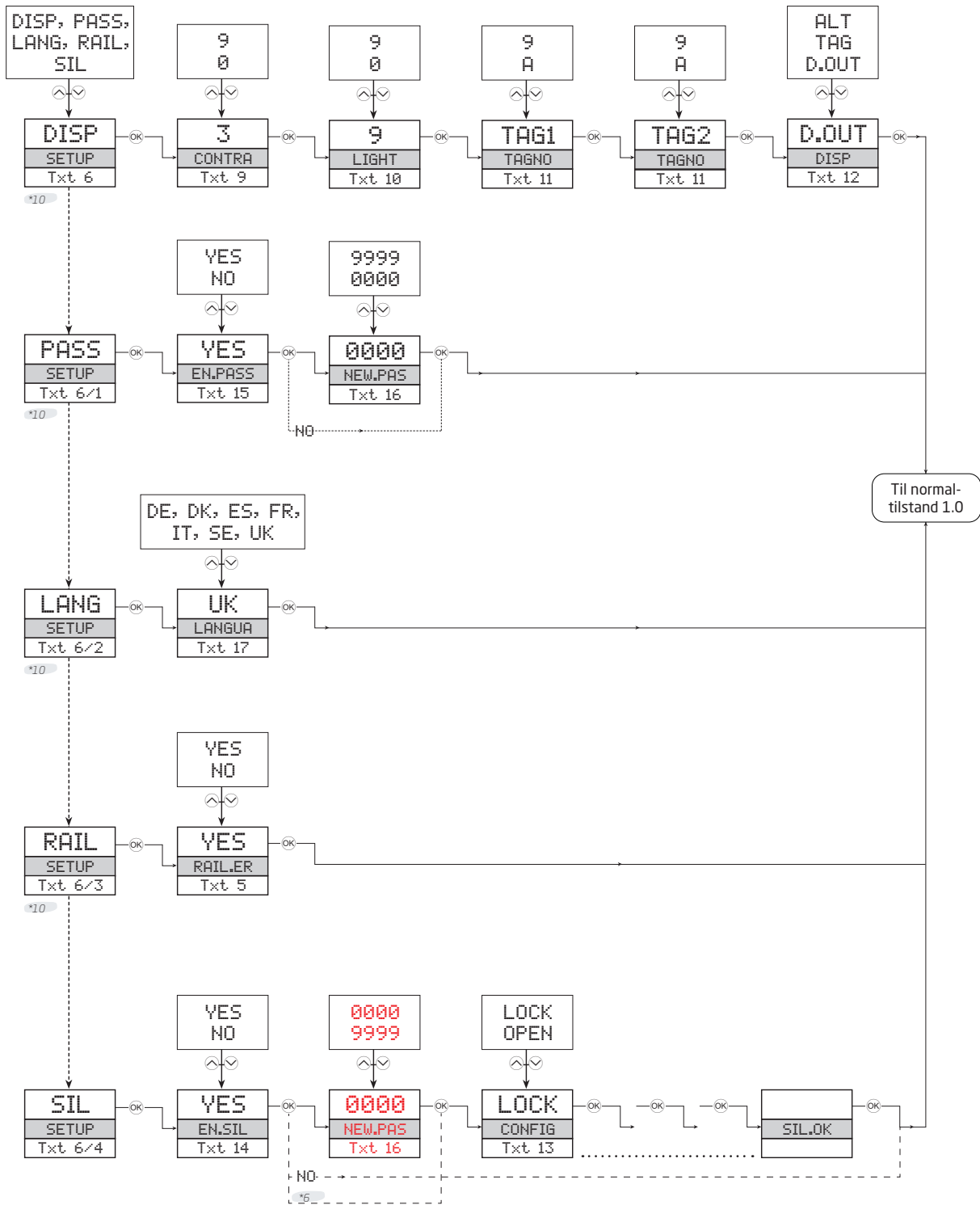
Linie 1 symboler:
I✓ = OK. Blinker II! = fejl.
Linie 2 og 3 symboler
Indgangsfrekvens > 1 Hz = I L L L
Linie 4 symboler:
Statisk prik = SIL-låst.
Blinkende prik = ikke SIL-låst.

Rød tekst viser safety parametre i en SIL-konfiguration. Se Safety Manual for yderligere information.

*8 Direkte til SIL-menu fra dette menupunkt gælder for:
Alle 4501-enheder.
4511-enheder med serienummer lavere end 211001001.
4512-enheder med serienummer lavere end 211065001.

*9 Direkte til SIL-menu fra dette menupunkt gælder for:
4511-enheder med serienummer fra 211001001.
4512-enheder med serienummer fra 211065001.

Rutediagram, avancerede indstillinger (ADV.SET)



*6 Kun hvis password er valgt.

*10 Ikke tilgængelig, hvis PR 4500 er SIL-låst.
Gælder kun for 4512-enheder med serienummer fra 211065001 og for 4511-enheder med serienummer fra 211001001.

Rullende hjælpetekster i displaylinie 3

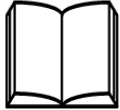
- [01] Angiv korrekt password [PASS]
- [02] Gå til avanceret opsætningsmenu? [ADV.SET]
- [03] Aktiver fejldetektering for kortsluttet kabel? [CA.SH]
- [04] Vælg fejldetektering for afbrudt kabel? [CA.BR]
- [05] Aktiver overførsel af statussignal til power rail [RAIL.ER]
- [06] Gå til sprogvalg [SETUP]
- [6/1] Gå til password-indstilling [SETUP]
- [6/2] Gå til display opsætningsmenu [SETUP]
- [6/3] Gå til RAIL opsætningsmenu [SETUP]
- [6/4] Gå til SIL opsætningsmenu [SETUP]
- [07] Vælg Direkte signalbehandling [CH1.FUN] [CH2.FUN]
Vælg Inverteret signalbehandling [CH1.FUN] [CH2.FUN]
- [09] Juster LCD-kontrast [CONTRA]
- [10] Juster LCD-baggrundsbelysning [LIGHT]
- [11] Angiv TAG-nr. på 5 karakterer ['TAGON] ["TAGON]
- [12] Udgangsstatus vises i display [D.OUT]
TAG-nr. vises i display
Veksle information i display
- [13] Konfigurationens SIL-status (åben / låst) [CONFIG]
- [14] Aktiver SIL-lås af konfiguration? [EN.SIL]
- [15] Aktiver password-beskyttelse? [EN.PASS]
- [16] Angiv Nyt password [NEW.PAS]
- [17] Vælg sprog [LANGUA]
- [18] Kortsluttet kabel [ICA.SH] [IIOFF]
- [19] Afbrudt kabel [ION] [IICA.BR]

IECEx Installation drawing



For safe installation of 9202 the following must be observed. The module shall only be installed by qualified personnel who are familiar with the national and international laws, directives and standards that apply to this area.

Year of manufacture can be taken from the first two digits in the serial number.



For Installation in Zone 2 / Division 2 the following must be observed.

The 4501 programming module is to be used solely with PR electronics modules. It is important that the module is undamaged and has not been altered or modified in any way. Only 4501 modules free of dust and moisture shall be installed.

IECEx Certificate	KEM 06.0039 X
Marking 9202Bxx	[Ex ia Ga] IIC/IIB/IIA [Ex ia Da] IIIC [Ex ia Ma] I
Marking 9202Bxx, 9202Axx	Ex ec nC IIC T4 Gc
Standards	IEC60079-0: 2017, IEC60079-11:2011, IEC60079-15 :2017, IEC60079-7:2015+A1:2017

Supply terminal (31,32)

Voltage: 19.2 – 31.2 VDC

Status Relay. terminal (33,34)

		Zone 2 Installation
Voltage max:	125 VAC / 110 VDC	32VAC / 32VDC
Power max:	62.5 VA / 32 W	16VA / 32W
Current max:	0.5 A AC / 0.3ADC	0.5A AC / 1ADC

Installation notes.

Install in pollution degree 2, overvoltage category II as defined in IEC60664-1.

Do not separate connectors when energized and an explosive gas mixture is present.
Do not mount or remove modules from the Power Rail when an explosive gas mixture is present.
Disconnect power before servicing.
The wiring of unused terminals is not allowed.

In type of protection [Ex ia Da] the parameters for intrinsic safety for gas group IIB are applicable.

For installation in Zone 2, the module shall be installed in an enclosure in type of protection Ex e, providing a degree of protection of at least IP54. Cable entry devices and blanking elements shall fulfill the same requirements.

For installation on Power Rail in Zone 2, only Power Rail type 9400 supplied by Power Control Unit type 9410 (Type Examination Certificate KEMA 07ATEX0152 X) is allowed.

Max. screw terminal torque 0.5 Nm.

Stranded wire should be installed with an insulation stripping length of 5 mm or via a suitable insulated terminal such as a bootlace ferrule.

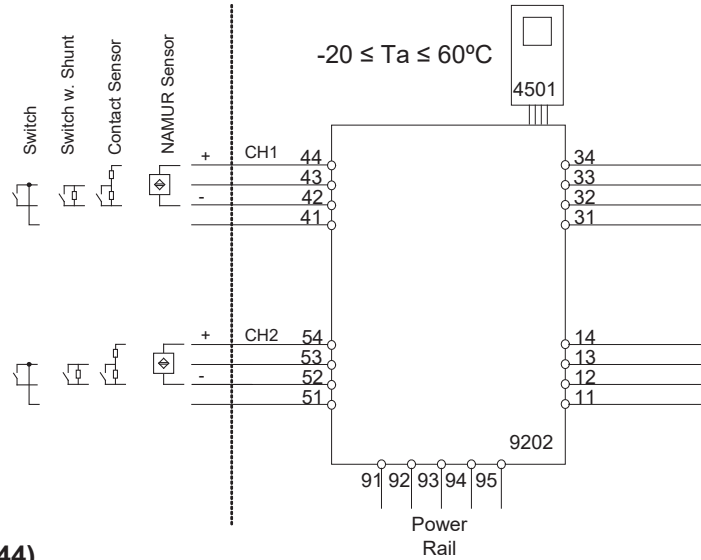
Revision date:	Version Revision	Prepared by:	Page:
2022-02-14	V6 R0	MMA	1/3

LERBAKKEN 10, 8410 RØNDE DENMARK

9202Bxx Installation:

Hazardous area
Zone 0,1, 2, 20, 21, 22

Non Hazardous area
or Zone 2



Ex input:

CH1 (terminal 41,42,43,44)
CH2 (terminal 51,52,53,54)

U_o : 10.6 VDC
 I_o : 12 mADC
 P_o : 32 mW
 L_o/R_o : 1150 μ H/ Ω

U_m : 253 V max. 400 Hz

Supply / Output:

(terminal 11,12,13,14)
(terminal 31,32,33,34)
(terminal 91,92,93,94,95)

	IIC	IIB	IIA	I
C_o	2.0 μ F	6.0 μ F	18 μ F	90 μ F
L_o	260 mH	780 mH	1000 mH	1000 mH

Terminal CH1(11,12) CH2(13,14)

Digital output: **NPN output:**
Voltage max. 30 VDC
Current max. 80 mA

Terminal CH1(11,12) CH2(13,14)

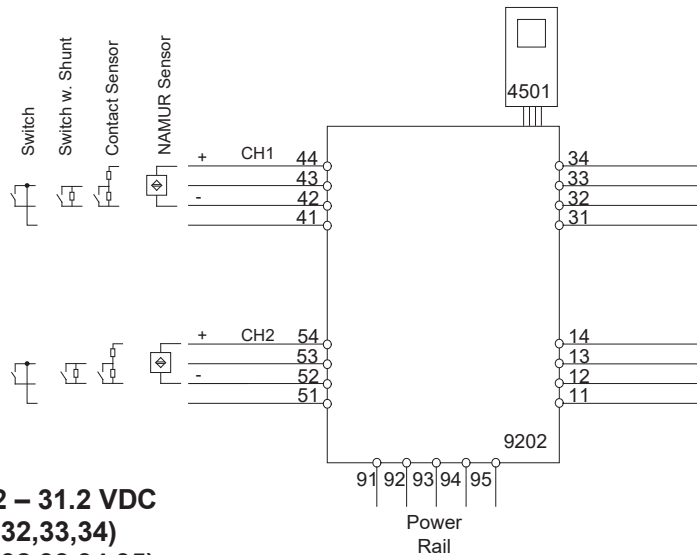
Relay output:	Non Hazardous location	Zone 2 installation
Voltage max.	250 VAC / 30 VDC	32 V AC / 30 VDC
Power max.	500 VA / 60 W	64 VA / 60 W
Current max.	2 AAC / 2 ADC	2 AAC / 2 ADC

LERBAKKEN 10, 8410 RØNDE DENMARK

9202Axx Installation:

Non Hazardous area or Zone 2

$-20 \leq T_a \leq 60^\circ\text{C}$



Supply: 19.2 – 31.2 VDC
(terminal 31,32,33,34)
(terminal 91,92,93,94,95)

Input: Namur sensor, Contact Sensor, Switch
CH1 (terminal 41,42,43,44)
CH2 (terminal 51,52,53,54)

Output:

Terminal CH1(11,12) CH2(13,14)

Digital output:	NPN output:
Voltage max.	30 VDC
Current max.	80 mA

Terminal CH1(11,12) CH2(13,14)

Relay output:	Non Hazardous location	Zone 2 installation
Voltage max.	250 VAC / 30 VDC	32 V AC / 30 VDC
Power max.	500 VA / 60 W	64 VA / 60 W
Current max.	2 AAC / 2 ADC	2 AAC / 2 ADC

For installation in Zone 2, the module shall be installed in an enclosure in type of protection Ex e, providing a degree of protection of at least IP54. Cable entry devices and blanking elements shall fulfill the same requirements.

For installation on Power Rail in Zone 2, only Power Rail type 9400 supplied by Power Control Unit type 9410 (Type Examination Certificate IECEx 08.0052X) is allowed.

For Installation in Zone 2 / Division 2 the following must be observed.

The 4501 programming module is to be used solely with PR electronics modules. It is important that the module is undamaged and has not been altered or modified in any way. Only 4501 modules free of dust and moisture shall be installed.

LERBAKKEN 10, 8410 RØNDE DENMARK

ATEX / UKEX Installationstegning



For sikker installation af 9202 skal følgende overholdes: Modulet må kun installeres af kvalificerede personer, som er bekendt med national og international lovgivning, direktiver og standarder i det land, hvor modulet skal installeres.
Produktionsår fremgår af de to første cifre i serienummeret.



For installation i zone 2 / division 2 skal følgende overholdes:
Den aftagelige displayfront til programmering 4501 er udelukkende beregnet til brug på PR electronics moduler. Det er vigtigt, at displayet er ubeskadiget, ikke ombygget eller på anden måde forandret. 4501 må kun anvendes, hvis det er fri for støv og/eller fugt.

ATEX-certifikat
UKEX-certifikat, 9202B
UKEX-certifikat, 9202A, 9202B

KEMA 07 ATEX 0146X
DEKRA 23UKEX0105X
DEKRA 21UKEX0179X

Mærkning 9202Bxx



II (1) G [Ex ia Ga] IIC/IIB/IIA
I (1) D [Ex ia Da] IIIC
I (M1) [Ex ia Ma] I

Mærkning 9202Bxx ,9202Axx

II 3G Ex ec nC IIC T4 Gc

Standarder

EN 60079-0 : 2018, EN 60079-11 : 2012,
EN 60079-15 : 2019, EN60079-7:2015+A1:2018

Forsyningsklemme (31,32)

Spænding: 19,2 – 31,2 VDC

Statusrelæ, klemme (33,34)

Maks. spænding: 125 VAC / 110 VDC
Maks. effekt: 62,5 VA / 32 W
Maks. Strøm: 0,5 A AC / 0,3 ADC

Zone 2-Installation

32 VAC / 32 VDC
16 VA / 32 W
0,5 A AC / 1 ADC

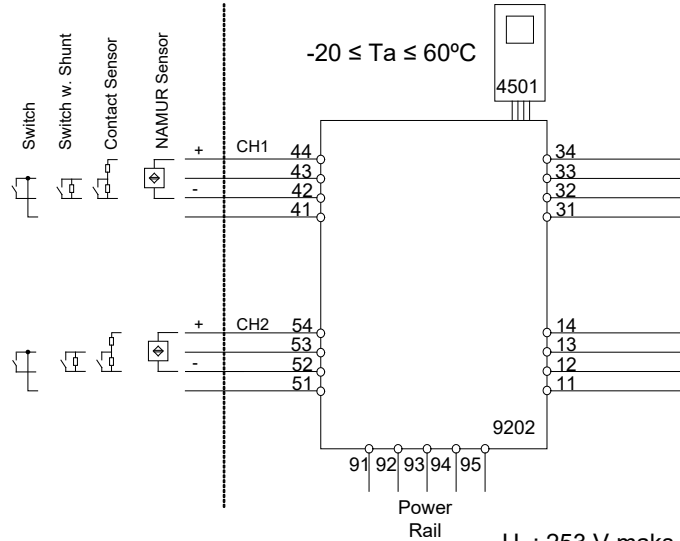
Særlige betingelser for anvendelse:

Installer i forureningsgrad 2, overspændingskategori II som defineret i EN 60664-1.
Monter/demonter ikke stik, når forsyning er tilsluttet og der forefindes en eksplosionsfarlig gasblanding.
Monter/demonter ikke modulet på Power Rail, når der forefindes en eksplosionsfarlig gasblanding.
Afbryd forsyning før udførelse af vedligehold og reparation.
Fortrådning i ubenyttede terminaler er ikke tilladt.
Ved beskyttelsesmetode [Ex ia Da] er parametrene for egensikkerhed for gasgruppe IIB gældende.
For installation i zone 2 skal modulet installeres i et hus, som har beskyttelsestype Ex e, og som giver en IP-beskyttelse på mindst IP54. Kabelforskrutninger og blindstik skal opfylde samme krav.
Ved installation på Power Rail i zone 2, er det kun tilladt at anvende Power Rail type 9400 forsynet af Power Control Unit type 9410 (Type Examination Certificate KEMA 07ATEX0152 X, DEKRA 21UKEX0169 X).
Maks. klemskruetilspændingsmoment: 0,5 Nm
Flerkoret ledning skal installeres med en afisoleringsslængde på 5 mm eller via en egnet isoleret terminal som f.eks. en dupsko.

LERBAKKEN 10, 8410 RØNDE DENMARK

Ex-område
Zone 0,1, 2, 20, 21, 22

Ikke Ex-område
eller Zone 2



U_o : 10,6 VDC
 I_o : 12 mADC
 P_o : 32 mW
 L_o/R_o : 1150 μ H/ Ω

U_m : 253 V maks. 400 Hz

Forsyning / Udgang:
(klemme 11,12,13,14)
(klemme 31,32,33,34)
(klemme 91,92,93,94,95)

	IIC	IIB	IIA	I
C_o	2,0 μ F	6,0 μ F	18 μ F	90 μ F
L_o	260 mH	780 mH	1000 mH	1000 mH

Ex indgang:

Kanal 1 (klemme 41,42,43,44)

Kanal 2 (klemme 51,52,53,54)

Klemme Kanal 1 (11,12) Kanal 2 (13,14)

Digital udgang:

Maks. spænding
Maks. strøm

NPN-udgang:

30 VDC
80 mA

Klemme Kanal 1 (11,12) Kanal 2 (13,14)

Relæudgang:

Maks. spænding
Maks. effekt
Maks. strøm

Ikke Ex-område

250 VAC / 30 VDC
500 VA / 60 W
2 AAC / 2 ADC

Zone 2-installation

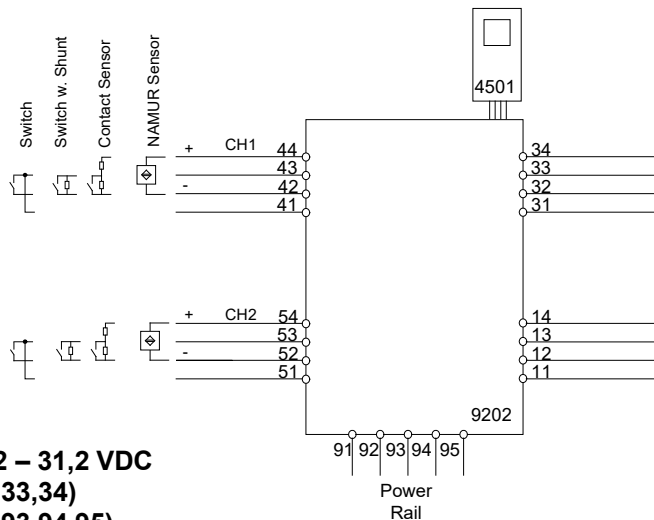
32 VAC / 30 VDC
64 VA / 60 W
2 AAC / 2ADC

LERBAKKEN 10, 8410 RØNDE DENMARK

9202Axx installation:

Ikke Ex-område eller Zone 2

$-20 \leq T_a \leq 60^\circ\text{C}$



Forsyning: 19,2 – 31,2 VDC
(klemme 31,32,33,34)
(klemme 91,92,93,94,95)

Indgang: NAMUR-føler, Mekanisk kontakt, Switch
Kanal 1 (klemme 41,42,43,44)
Kanal 2 (klemme 51,52,53,54)

Udgang:

Klemme Kanal 1 (11,12) Kanal 2 (13,14)

Digital udgang:	NPN-udgang:
Maks. spænding	30 VDC
Maks. strøm	80 mA

Terminal CH1(11,12) CH2(13,14)

Relæudgang:	Ikke Ex-område	Zone 2-installation
Maks. spænding	250 VAC / 30 VDC	32 VAC / 30 VDC
Maks. effekt	500 VA / 60 W	64 VA / 60 W
Maks. strøm	2 AAC / 2 ADC	2 AAC / 2 ADC

For installation i zone 2 skal modulet installeres i et hus, som har beskyttelsestype Ex e, og som giver en IP-beskyttelse på mindst IP54. Kabelforskrutninger og blindstik skal opfylde samme krav.

Ved installation på Power Rail i zone 2, er det kun tilladt at anvende Power Rail type 9400 forsynet af Power Control Unit type 9410 (Type Examination Certificate KEMA 07ATEX0152 X, DEKRA 21UKEX0169 X).

For installation i zone 2 / division 2 skal følgende overholdes:

Den aftagelige displayfront til programmering 4501 er udelukkende beregnet til brug på PR electronics moduler. Det er vigtigt, at displayet er ubeskadiget, ikke ombygget eller på anden måde forandret. 4501 må kun anvendes, hvis det er fri for støv og/eller fugt.

LERBAKKEN 10, 8410 RØNDE DENMARK

FM Installation drawing



For safe installation of 9202B the following must be observed. The module shall only be installed by qualified personnel who are familiar with the national and international laws, directives and standards that apply to this area.



For Installation in Zone 2 / Division 2 the following must be observed. The 4501 programming module is to be used solely with PR electronics modules. It is important that the module is undamaged and has not been altered or modified in any way. Only 4501 modules free of dust and moisture shall be installed.

Hazardous Classified Location

Class I/II/III, Division 1, Group A,B,C,D,E,F,G
or Class I, Zone 0/1 Group IIC, [AEx ia] IIC
or Group IIC, [Ex ia Ga] IIC Gc

Unclassified Location or

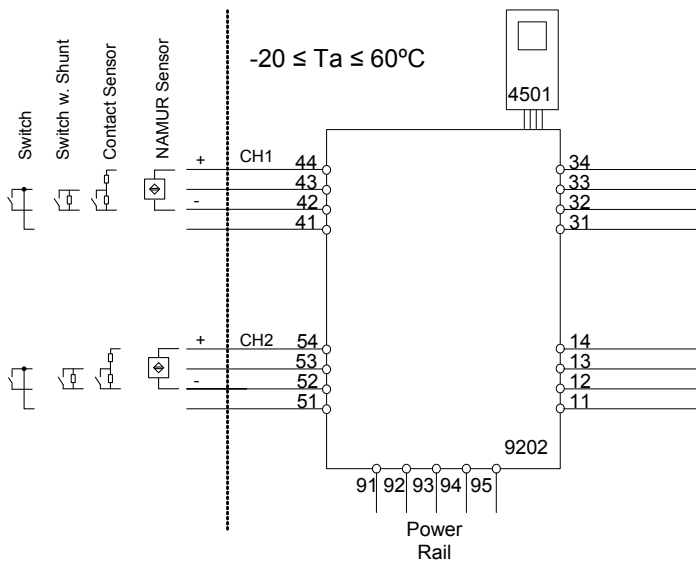
Hazardous Classified Location
Class I, Division 2, Group A,B,C,D T4
or Class I Zone 2 Group IIC T4 Gc

Simple Apparatus or
Intrinsically safe apparatus
with entity parameters:
 $V_{max}(U_i) \geq V_t(U_o)$
 $I_{max}(I_i) \geq I_t(I_o)$
 $P_i \geq P_t(P_o)$
 $C_a(C_o) \geq C_{cable} + C_i$
 $L_a(L_o) \geq L_{cable} + L_i$

$U_o / V_t:$ 10.6 V
 $I_o / I_{sc}:$ 12 mA
 $P_o / P_t:$ 32 mW
 $L_o / R_o \ L_a / R_a:$ 1150 μ H/ Ω

Group	IIC	IIB	IIA
Group	A,B	C,E,F	D,G
C_o / C_a	2.0 μ F	6.0 μ F	18 μ F
L_o / L_a	260 mH	780 mH	1000 mH

Terminal CH1(44,42) CH2(54,52)



$U_m:$ 253 V max. 400 Hz

Supply / Output
(terminal 11,12,13,14)
(terminal 31,32,33,34)
(terminal 91,92,93,94,95)

LERBAKKEN 10, 8410 RØNDE DENMARK

Terminal (31,32)
Supply:

Voltage 19.2 – 31.2 VDC
 Power max. 3 W

Terminal (33,34)
Status Relay:

Voltage max.	Non Hazardous location: 125 VAC / 110 VDC	Division 2 or Zone 2 installation: 32 VAC / 32VDC
Power max.	62.5 VA / 32 W	16 VA / 32 W
Current max.	0.5 AAC / 0.3 ADC	0.5 AAC / 1 ADC

Terminal CH1(11,12) CH2(13,14)
Digital output:

Voltage max. 30 VDC
 Current max. 80 mA

NPN output:

30 VDC
 80 mA

Terminal CH1(11,12) CH2(13,14)
Relay output:

Voltage max.	Non Hazardous location: 250 VAC / 30VDC	Division 2 or Zone 2 installation: 32 VAC / 30VDC
Power max.	500 VA / 60W	64 VA / 60 W
Current max.	2 AAC / 2ADC	2 AAC / 2 ADC

Installation notes:

In Class I, Division 2 installations, the subject equipment shall be mounted within a too-secured enclosure which is capable of accepting one or more of the Class I, Division 2 wiring methods specified in the National Electrical Code (ANSI/NFPA 70), or the Canadian Electrical Code (C22.1).

In Class I, Zone 2 installations, the subject equipment shall be mounted within a tool secured enclosure which is capable of accepting one or more of the Class I, Zone 2 wiring methods specified in the National Electrical Code (ANSI/NFPA 70), or the Canadian Electrical Code (C22.1). Where installed in outdoor or potentially wet locations, the enclosure shall, at a minimum, meet the requirements of IP54.

In Class I, Zone 2 installations, the installer shall ensure protection of supply terminals against transient voltages exceeding 140% of the rated supply voltage.

Install in environments rated Pollution Degree 2 or better; overvoltage category I or II.

The installation and wiring shall be in accordance with the Canadian Electrical Code for Canada and National Electrical Code NFPA 70, Article 500 or 505 for installation in USA.

The module must be supplied from a Power Supply having double or reinforced insulation.

The use of stranded wires is not permitted for mains wiring except when wires are fitted with cable ends.

For installation on the 9400 Power Rail the power must be supplied from Power Control Module Unit 9410.

LERBAKKEN 10, 8410 RØNDE DENMARK

The module must be installed in an enclosure suitable for the environment for which it is used.

The module is galvanically isolated and does not require grounding.

Use 60 / 75 °C copper conductors with wire size AWG: (26-14).

Warning: Substitution of components may impair intrinsic safety and / or suitability for Div. 2 / Zone 2.

Warning: To prevent ignition of explosive atmospheres, disconnect power before servicing and do not separate connectors when energized and an explosive gas mixture is present.

Warning: Do not mount or remove modules from the Power Rail when an explosive gas mixture is present.

LERBAKKEN 10, 8410 RØNDE DENMARK

UL Installation drawing



For safe installation of the Process Control Equipment (Associated Apparatus) 9202 the following must be observed. The module shall only be installed by qualified personnel who are familiar with the national and international laws, directives and standards that apply to this area.



For Installation in DIV2/Zone2 the following must be observed.
The 4501 programming module is to be used solely with PR electronics modules. It is important that the module is undamaged and has not been altered or modified in any way. Only 4501 modules free of dust and moisture shall be installed

9202A1A-U9 and 9202B1A-U9: One channel Opto output
 9202A1B-U9 and 9202B1B-U9: Two channel Opto output
 9202A2A-U9 and 9202B2A-U9: One channel N.O. Relay output
 9202A2B-U9 and 9202B2B-U9: Two channel N.O. Relay output
 9202A3A-U9 and 9202B3A-U9: One channel N.C. Relay output
 9202A3B-U9 and 9202B3B-U9: Two channel N.C. Relay output

9202abc-U9 where
 a: A or B See below
 b: 1=Opto, 2=N.O. Relay, 3= N.C. Relay
 c: A= One Channel, B= Two Channel

Marking:



Proc. Cont. Eq. for Use in Haz. Loc.
 Install in CL I DIV2 GP A-D T4 provide
 IS circuits to CL I-III DIV 1 GP A-G
 or CL I Zn2 Gp IIC T4 provides IS
 E233311 circuits for CL I Zn0 Gp IIC/Zn20 Gp IIC
 Um=253V [Exia] Installation Drawing: 9202QU01

The 9202Bxx is galvanically isolating associated apparatus intended for installation in non-hazardous locations or Class I, Division 2, Groups A – D hazardous locations with intrinsically safe connections to Class I, II and III hazardous locations.



Proc. Cont. Eq. for Use in Haz. Loc.
 Install in CL I DIV2 GP A-D T4
 or CL I Zn2 Gp IIC T4
 E233311 Installation Drawing: 9202QU01

The 9202Axx equipment is intended for installation in non-hazardous locations or Class I, Division 2, Groups A – D or Zone 2 Group IIC hazardous locations.

Standards:

- UL 121201 NONINCENDIVE ELECTRICAL EQUIPMENT FOR USE IN CLASS I AND II, DIVISION 2 AND CLASS III, DIVISIONS 1 AND 2 HAZARDOUS (CLASSIFIED) LOCATIONS Edition 9 - Revision Date 2018/08/31
- CSA C22.2 NO. 213 NONINCENDIVE ELECTRICAL EQUIPMENT FOR USE IN CLASS I AND II, DIVISION 2 AND CLASS III, DIVISIONS 1 AND 2 HAZARDOUS (CLASSIFIED) LOCATIONS- Edition 3 - Issue Date 2017/09/01
- UL 913 STANDARD FOR INTRINSICALLY SAFE APPARATUS AND ASSOCIATED APPARATUS FOR USE IN CLASS I, II, III, DIVISION 1, HAZARDOUS (CLASSIFIED) LOCATIONS- Edition 8 - Revision Date 2015/10/16
- CSA C22.2 NO. 60079-0 EXPLOSIVE ATMOSPHERES — PART 0: EQUIPMENT — GENERAL REQUIREMENTS- Edition 3 - Issue Date 2015/10/01
- CSA C22.2 NO. 60079-11:14 EXPLOSIVE ATMOSPHERES — PART 11: EQUIPMENT PROTECTION BY INTRINSIC SAFETY "I"- Edition 2 - Issue Date 2014/02/01

Revision date:
2019-11-26

Version Revision
V1 R0

Prepared by:
PB

Page:
1/5

LERBAKKEN 10, 8410 RØNDE DENMARK

Installation notes 9202Axx and 9202Bxx

The module must be installed in a tool-secured enclosure suitable for the application in accordance with the National Electrical Code (ANSI/NFPA 70) for installation in the United States, the Canadian Electrical Code for installations in Canada, or other local codes, as applicable.

The module is galvanically isolated and does not require grounding.

Terminal 41, 42, 43, 44 are internally connected to CH1.

Terminal 51, 52, 53, 54 are internally connected to CH2.

Install in pollution degree 2, overvoltage category II in accordance with IEC 60664-1.

Use minimum 75 °C copper conductors with wire size AWG: (26-14)

Warning: Substitution of components may impair intrinsic safety.

Avertissement : La substitution des composants peut nuire à la sécurité intrinsèque'.

There are no serviceable parts in the equipment and no component substitution is permitted

Warning: To prevent ignition of the explosive atmospheres, disconnect power before servicing and do not separate connectors, install or remove module from Power Rail when energized and an explosive gas mixture is present.

Avertissement : Pour éviter l'inflammation d'atmosphères explosibles, déconnectez l'alimentation avant les opérations d'entretien. Ne montez pas ou n'enlevez pas les connecteurs quand le module est sous tension et en présence d'un mélange de gaz. Ne montez pas ou n'enlevez pas les modules du rail d'alimentation en présence d'un mélange de gaz.

LERBAKKEN 10, 8410 RØNDE DENMARK

Installation notes 9202Bxx:

Associated Equipment /Appareillage Associé [Ex ia]

The Ex output current of this associated apparatus is limited by a resistor such that the output voltage-current plot is a straight line drawn between open-circuit voltage and short-circuit current.

Selected intrinsically safe equipment must be third party listed as intrinsically safe for the application, and have intrinsically safe entity parameters conforming with Table 1 below.

TABLE 1:

<u>I.S. Equipment</u>		<u>Associated Apparatus</u>
V max (or Ui)	≥	Voc or Vt (or Uo)
I max (or Ii)	≥	Isc or It (or Io)
P max, Pi	≥	Po
Ci + Ccable	≤	Ca (or Co)
Li + Lcable	≤	La (or Lo)

The module may also be connected to a simple apparatus as defined in Article 504.2 and installed and temperature classified in accordance with Article 504.10(D) of the National Electrical Code (ANSI/NFPA 70), or other local codes, as applicable.

Capacitance and inductance of the field wiring from the intrinsically safe equipment to the associated apparatus shall be calculated and must be included in the system calculations as shown in Table 1. Cable capacitance, Ccable, plus intrinsically safe equipment capacitance, Ci must be less than the marked capacitance, Ca (or Co), shown on any associated apparatus used. The same applies for inductance (Lcable, Li and La or Lo, respectively). Where the cable capacitance and inductance per foot are not known, the following values shall be used: Ccable = 60 pF/ft., Lcable = 0.2 μH/ft.

Where multiple circuits extend from the same piece of associated apparatus, they must be installed in separate cables or in one cable having suitable insulation. Refer to Article 504.30(B) of the National Electrical Code (ANSI/NFPA 70) and Instrument Society of America Recommended Practice ISA RP12.06 for installing intrinsically safe equipment.

Intrinsically safe circuits must be wired and separated in accordance with Article 504.20 of the National Electrical Code (ANSI/NFPA 70) or other local codes, as applicable.

The module has not been evaluated for use in combination with another associated apparatus.

For installations in which both the Ci and Li of the intrinsically safe apparatus exceeds 1% of the Ca (or Co) and La (or Lo) parameters of the associated apparatus (excluding the cable), then 50% of Ca (or Co) and La (or Lo) parameters are applicable and shall not be exceeded. The reduced capacitance shall not be greater than 1 μF for Groups C and/or D, and 600 nF for Groups A and B. The values of Ca (or Co) and La (or Lo) determined by this method shall not be exceeded by the sum of all of Ci plus cable capacitances and the sum of all of the Li plus cable inductances in the circuit respectively.

LERBAKKEN 10, 8410 RØNDE DENMARK

9202Bxx Installation:

Hazardous Classified Location

Class I/II/III, Division 1, Group A,B,C,D,E,F,G
Zone 0,1, 2 Group IIC, IIB, IIA or
Zone 20, 21

**Unclassified Location or
Hazardous Classified Location**

Class I, Division 2, Group ABCD T4
Class I Zone 2 Group IIC T4

Supply terminal (31,32)

Voltage: 19.2 – 31.2 VDC

Status relay, terminal (33,34)

**Class I Division 2 or
Zone 2 installation:**

Voltage max: 32 Vac/ 32 Vdc
Current max: 0.5 Aac / 0.3Adc

(terminal 11,12,13,14)
(terminal 31,32,33,34)
(terminal 91,92,93,94,95)

U_m: 253 V max. 400 Hz

9202B1x

Terminal CH1(11,12) CH2(13,14)

Digital output: NPN output:
Voltage max. 30 VDC
Current max. 80 mA

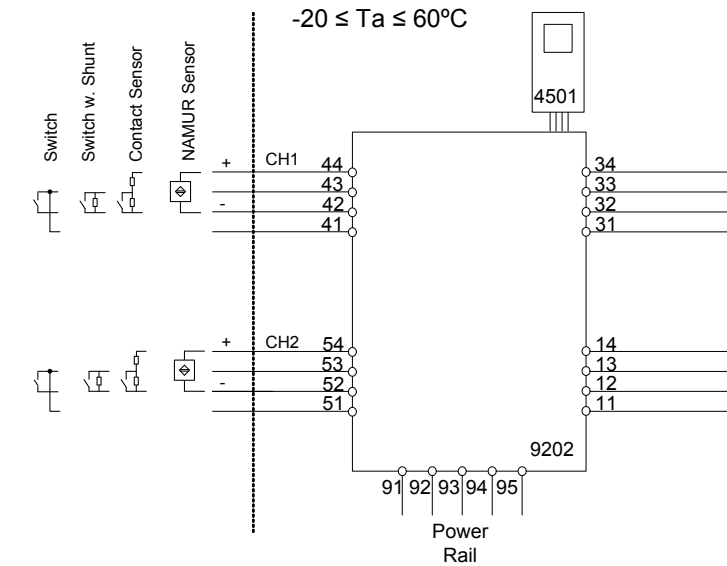
9202B2x and 9202B3x

Relay output:

Terminal CH1(11,12) CH2(13,14)

**Class I, Division 2
Zone 2 installation**

Voltage max. 32 V AC / 30 VDC
Power max. 64 VA / 60 W
Current max. 2 AAC / 2 ADC



Ex input:

CH1 (terminal 41,42,43,44)

CH2 (terminal 51,52,53,54)

U_o: 10.6 VDC
I_o: 12 mADC
P_o: 32 mW
L_o/R_o: 1150μH/Ω

	IIC or A,B	IIB or C,E,F	IIA or D,G
Ca or C_o.	2.0 μF	6.0 μF	18 μF
La or L_o.	260 mH	780 mH	1000 mH

LERBAKKEN 10, 8410 RØNDE DENMARK

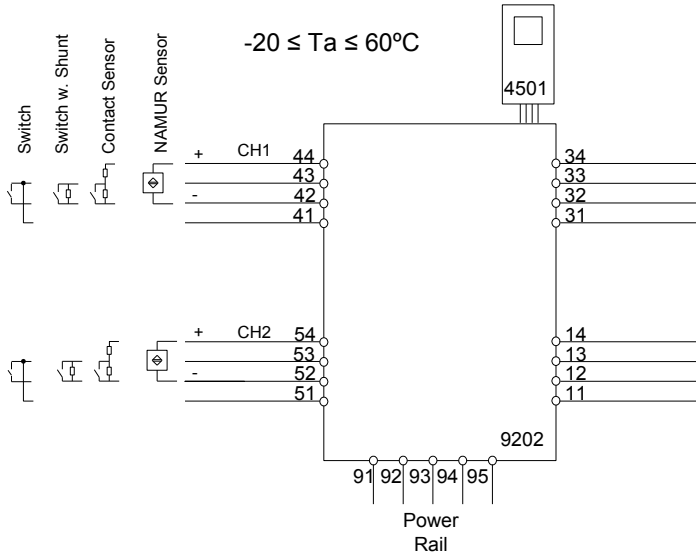
9202Axx and 9202Bxx Installation:

Non Hazardous area or
Class I, Division 2, Group ABCD T4
or Zone 2 Group IIC T4

Supply terminal (31,32)
Voltage: 19.2 – 31.2 VDC

Status relay, terminal (33,34)

**Class I Division 2 or
Zone 2 installation:**
Voltage max: 32 Vac/ 32 Vdc
Current max: 0.5 Aac / 0.3Adc



(terminal 11,12,13,14)
(terminal 31,32,33,34)
(terminal 91,92,93,94,95)

9202x1x
Terminal CH1(11,12) CH2(13,14)
Digital output: NPN output:
Voltage max. 30 VDC
Current max. 80 mA

9202x2x and 9202x3x
Terminal CH1(11,12) CH2(13,14)
**Relay output: Class I Division 2
Zone 2 installation**
Voltage max. 32 V AC / 30 VDC
Power max. 64 VA / 60 W
Current max. 2 AAC / 2 ADC

LERBAKKEN 10, 8410 RØNDE DENMARK

INMETRO Desenhos para Instalação



Para instalação segura do 9202B.. e 9202A.. o manual seguinte deve ser observado. O módulo deve ser instalado somente por profissionais qualificados que estão familiarizados com as leis nacionais e internacionais, diretrizes e normas que se aplicam a esta área.

Ano de fabricação pode ser obtido a partir dos dois primeiros dígitos do número de série.



Para a instalação na Zona 2 o seguinte deve ser observado. O módulo de programação de 4501, deve ser utilizado apenas com os módulos PR-electronics. É importante que o módulo esteja intacto e não tenha sido alterado ou modificado de qualquer maneira. Apenas os módulos 4501 livres de poeira e umidade devem ser instalados.

INMETRO Certificado **DEKRA 23.0007X**

Marcas: 9202B.. [Ex ia Ga] IIC/IIB/IIA
[Ex ia Da] IIIC
[Ex ia Ma] I

Marcas: 9202B.., 9202A.. Ex ec nC IIC T4 Gc

Normas: **ABNT NBR IEC 60079-0:2020 Versão Corrigida:2023**
ABNT NBR IEC 60079-7:2018 Versão Corrigida:2022
ABNT NBR IEC 60079-11:2013 Versão Corrigida:2017
ABNT NBR IEC 60079-15:2019

Terminais de fonte de alimentação (31,32)

Voltagem: 19,2 – 31,2 VDC

Relê de estado. terminais (33,34)

Voltagem máx.:	125 VAC / 110 VDC	Instalação Zona 2
Potência máx.:	62,5 VA / 32 W	32 VAC / 32 VDC
Corrente máx.:	0,5 A AC / 0,3 ADC	16 VA / 32 W
		0,5 A AC / 1 ADC

Notas de instalação:

Instalação em grau de poluição 2, categoria de sobretensão II conforme definido no IEC 60664-1. Os circuitos não intrinsecamente seguros só pode ser connectado para sobretensão limitado ao categoria I/II como definido na IEC 60664-1

Não separe conectores quando energizado ou quando uma mistura de gás explosivo estiver presente.

Não monte ou remova módulos do trilho de alimentação quando uma mistura de gás explosivo estiver presente.

Desligue a alimentação antes da manutenção.

A fiação de terminais sem uso não é permitida.

A fonte de Loop e terminais de entrada de corrente para o mesmo canal não deve ser aplicada ao mesmo tempo.

Em tipo de proteção [Ex ia Da] os parâmetros para a segurança intrínseca para grupo de gás IIB são aplicáveis.

Para a instalação em Zona 2, o módulo deve ser instalado em um invólucro conformidade com o tipo de proteção 'Ex e', fornecendo no mínimo grau de proteção IP54

Dispositivos de entrada de cabo e elementos de vedação devem cumprir com os mesmos requisitos.

LERBAKKEN 10, 8410 RØNDE DENMARK

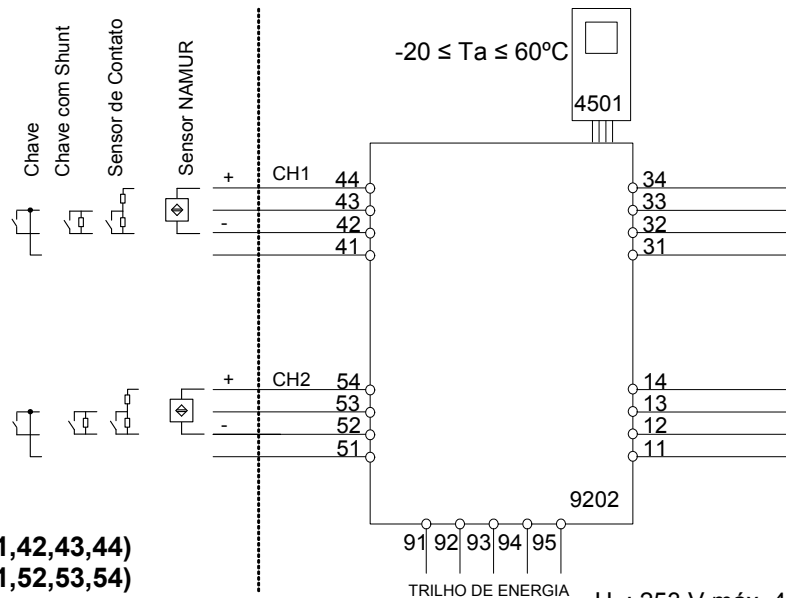
Para a instalação de trilho de energia na Zona 2, apenas o trilho de alimentação Rail 9400 fornecido pela Unidade de Controle de Potência 9410 é permitido.

Máx. torque terminal de parafuso 0,5 Nm. O fio trançado deve ser instalado com um comprimento de isolamento de 5 mm ou através de um terminal isolado adequado, como um terminal de cadaço.

LERBAKKEN 10, 8410 RØNDE DENMARK

Instalação 9202B..:

 Área de classificada
Zona 0, 1, 2, 20, 21, 22

 Área de não classificada
ou Zona 2

entrada Ex:
CN1 (terminais 41,42,43,44)
CN2 (terminais 51,52,53,54)

U_o : 10,6 VDC
 I_o : 12 mADC
 P_o : 32 mW
 L_o/R_o : 1150 μ H/ Ω

 U_m : 253 V máx. 400 Hz

Fonte / Saída:
(terminais 11,12,13,14)
(terminais 31,32,33,34)
(terminais 91,92,93,94,95)

	IIC	IIB	IIA	I
Co.	2,0 μ F	6,0 μ F	18 μ F	90 μ F
Lo.	260 mH	780 mH	1000 mH	1000 mH

Terminais CN1(11,12) CN2(13,14)
Saída Digital:

Voltagem máx.

Corrente máx.

Saída NPN:

30 VDC

80 mA

Terminais CN1(11,12) CN2(13,14)
Saída relê:

Voltagem máx.

Potência máx.

Corrente máx.

Área de não classificada

250 VAC / 30 VDC

500 VA / 60 W

2 AAC / 2 ADC

Instalação ZONA 2

32 V AC / 30 VDC

64 VA / 60 W

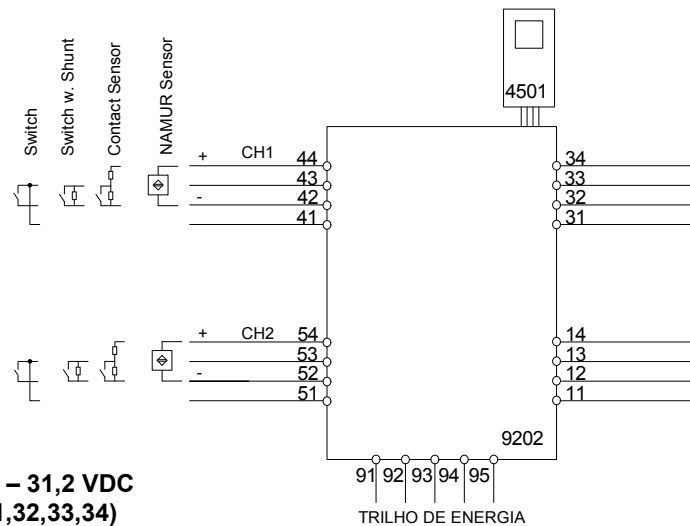
2 AAC / 2 ADC

LERBAKKEN 10, 8410 RØNDE DENMARK

Instalação 9202A..:

Área de não classificada ou Zona 2

$-20 \leq T_a \leq 60^\circ\text{C}$



Supply 19,2 – 31,2 VDC
(terminais 31,32,33,34)
(terminais 91,92,93,94,95)

Entrada: Sensor de contato
CN1 (terminais 41,42,43,44)
CN2 (terminais 51,52,53,54)

Fonte / Saída:

Terminais CN1(11,12) CN2(13,14)
Saída Digital: **Saída NPN:**
Voltagem máx. 30 VDC
Corrente máx. 80 mA

Terminais CN1(11,12) CN2(13,14)

Saída relê:	Área de não classificada	Instalação ZONA 2
Voltagem máx.	250 VAC / 30 VDC	32 V AC / 30 VDC
Potência máx.	500 VA / 60 W	64 VA / 60 W
Corrente máx.	2 AAC / 2 ADC	2 AAC / 2 ADC

Para a instalação em Zona 2, o módulo deve ser instalado em um invólucro conformidade com o tipo de proteção 'Ex e', fornecendo no mínimo grau de proteção IP54. Dispositivos de entrada de cabo e elementos de vedação devem cumprir com os mesmos requisitos.

Para a instalação de trilho de energia na Zona 2, apenas o trilho de alimentação Rail 9400 fornecido pela Unidade de Controle de Potência 9410 é permitido.

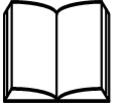
Máx. torque terminal de parafuso 0,5 Nm. O fio trançado deve ser instalado com um comprimento de isolamento de 5 mm ou através de um terminal isolado adequado, como um terminal de cadarço.

LERBAKKEN 10, 8410 RØNDE DENMARK

IECEX 설치 도면



9202의 안전한 설치를 위해 다음 사항을 준수해야 합니다. 이 모듈은 이 지역에 적용되는 국내 및 국제 법률, 지침 및 표준에 정통한 자격자만 설치해야 합니다.
제조연도는 일련번호의 처음 두 자리입니다.



구역 2 / 디비전 2에 설치하려면 다음 사항을 준수해야 합니다.
4501 프로그래밍 모듈은 PR 제품의 모듈과 함께 사용해야 합니다. 모듈이 손상되지 않았고, 어떤 식으로든 변경 또는 수정되지 않는 것이 중요합니다. 먼지와 습기가 없는 상태에서 4501 모듈을 설치해야 합니다.

IECEX 인증서	KEM 06.0039 X
마킹 9202Bxx	[Ex ia Ga] IIC/IIB/IIA Ex nA nC IIC T4 Gc [Ex ia Da] IIIC [Ex ia Ma] I
마킹 9202Axx	Ex nA nC IIC T4 Gc
표준	IEC60079-15 :2005, IEC60079-11:2011, IEC60079-0: 2011

공급 단자(31,32)

전압: 19.2 – 31.2 VDC

상태 릴레이. 단자(33,34)

구역 2 설치

최대 전압:	125 VAC / 110 VDC	32 VAC / 32 VDC
최대 출력:	62.5 VA / 32 W	16V A / 32 W
최대 전류:	0.5 AAC / 0.3 ADC	0.5 AAC / 1 ADC

설치 참고 사항

IEC60664-1에 정의된 대로 오염 등급 2, 과전압 범주 II에 설치하십시오.

전원이 공급되고 폭발성 가스 혼합물이 있는 경우, 커넥터를 분리하지 마십시오.
폭발성 가스 혼합물이 있는 경우, 파워 레일에 모듈을 장착하거나 제거하지 마십시오.
수리하기 전에 전원을 분리하십시오.
사용하지 않는 단자의 배선은 허용되지 않습니다.

보호 유형 [Ex ia Da]에서는 가스 그룹 IIB의 본질 안전 매개변수를 적용할 수 있습니다.

구역 2에 설치하는 경우, 모듈을 보호 유형 Ex n 또는 Ex e 인 인클로저에 설치하고, 최소한 IP54의 보호 수준을 제공해야 합니다. 케이블 인입 장치와 밀폐 요소는 동일한 요구 사항을 충족해야 합니다.

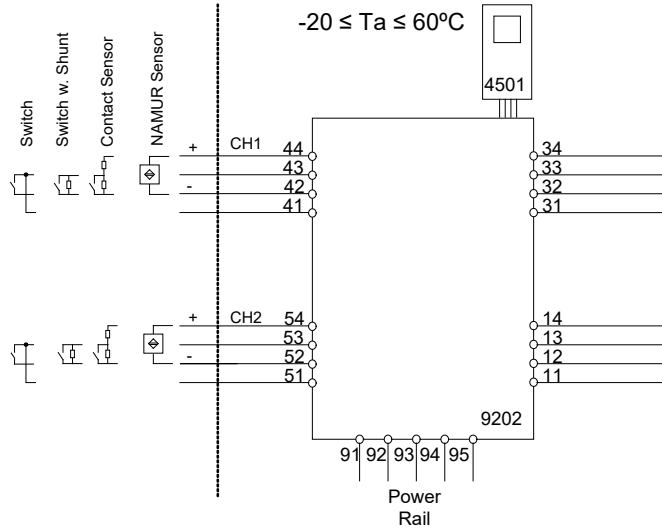
구역 2의 파워 레일에 설치하는 경우, 전력 제어 장치 유형 9410(유형 시험 인증서 KEMA 07ATEX0152 X)의 공급을 받는 파워 레일 유형 9400만 허용됩니다.

LERBAKKEN 10, 8410 RØNDE DENMARK

9202Bxx 설치:

위험 지역
구역 0,1,2, 20, 21, 22

비위험 지역
또는 구역 2



Ex 입력:

CH1(단자 41,42,43,44)

CH2(단자 51,52,53,54)

U_o: 10.6 VDC
I_o: 12 mADC
P_o: 32 mW
L_o/R_o: 1150 μH/Ω

U_m: 253 V 최대 400 Hz

공급 / 출력:

(단자 11,12,13,14)

(단자 31,32,33,34)

(단자 91,92,93,94,95)

	IIC	IIB	IIA	I
C _o	2.0 μF	6.0 μF	18 μF	90 μF
L _o	260 mH	780 mH	1000 mH	1000 mH

단자 CH1 (11,12) CH2 (13,14)

디지털 출력:	NPN 출력:
최대 전압	30 VDC
최대 전류	80 mA

단자 CH1 (11,12) CH2 (13,14)

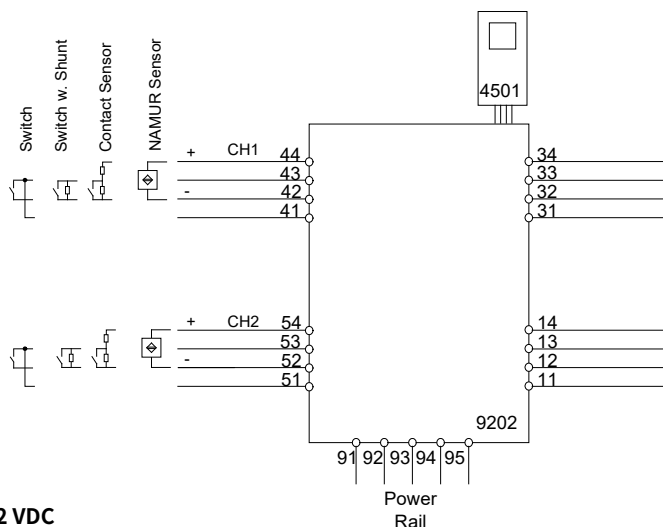
릴레이 출력:	비위험 장소	구역 2 설치
최대 전압	250 VAC / 30 VDC	32 VAC / 30 VDC
최대 출력	500 VA / 60 W	64 VA / 60 W
최대 전류	2 AAC / 2 ADC	2 AAC / 2 ADC

LERBAKKEN 10, 8410 RØNDE DENMARK

9202Axx 설치:

비위험 지역 또는 구역 2

-20 ≤ Ta ≤ 60°C



공급: 19.2 – 31.2 VDC

(단자 31,32,33,34)

(단자 91,92,93,94,95)

입력: NAMUR 센서, 접촉 센서, 스위치

CH1(단자 41,42,43,44)

CH2(단자 51,52,53,54)

출력:

단자 CH1 (11,12) CH2 (13,14)

디지털 출력: NPN 출력:

최대 전압 30 VDC

최대 전류 80 mA

단자 CH1 (11,12) CH2 (13,14)

릴레이 출력: 비위험 장소 구역 2 설치

최대 전압 250 VAC / 30 VDC

32 VAC / 30 VDC

최대 출력 500 VA / 60 W

64 VA / 60 W

최대 전류 2 AAC / 2 ADC

2 AAC / 2 ADC

구역 2에 설치하는 경우, 모듈을 보호 유형 Ex n 또는 Ex e인 인클로저에 설치하고, 최소한 IP54의 보호 수준을 제공해야 합니다. 케이블 인입 장치와 밀폐 요소는 동일한 요구 사항을 충족해야 합니다.

구역 2의 파워 레일에 설치하는 경우, 전력 제어 장치 유형 9410(유형 시험 인증서 IECEx 08.0052X)의 공급을 받는 파워 레일 유형 9400만 허용됩니다.

구역 2 / 디비전 2에 설치하려면 다음 사항을 준수해야 합니다.

4501 프로그래밍 모듈은 PR 제품의 모듈과 함께 사용해야 합니다. 모듈이 손상되지 않았고, 어떤 식으로든 변경 또는 수정되지 않는 것이 중요합니다. 먼지와 습기가 없는 상태에서 4501 모듈을 설치해야 합니다.

Dokumenthistorik

Nedenstående liste viser de væsentlige ændringer i dette dokument siden sidste udgivelse.

Rev. ID	Dato	Bemærkninger
106	1907	Specifikationer for forbrug og effekttab tilføjet. ATEX og IECEx installationstegninger opdateret.
107	1941	Nyt INMETRO-certifikat og installationstegninger. 9202A-version inkluderet i manual. Variant med UL 913-godkendelse tilføjet. CCOE-godkendelse ophørt.
108	2103	Nyt FM-certifikat og installationstegning. CCC-godkendelse tilføjet. Rutediagram opdateret.
109	2314	ATEX- og IECEx-godkendelser opdateret - Ex nA ændret til Ex ec. UKEX-godkendelse tilføjet.
110	2404	Variant med koreansk KCS-godkendelse tilføjet. ATEX- / UKEX-installationstegning opdateret - UKEX-certifikat for 9202B tilføjet. INMETRO-godkendelse opdateret - Ex nA ændret til Ex ec.

Vi er lige i nærheden, *over hele verden*

Lokal support, uanset hvor du er

Vi yder ekspertservice og 5 års garanti på alle vores enheder. Med hvert eneste produkt, du køber, får du personlig teknisk support og vejledning, levering fra dag til dag, gratis reparation i garantiperioden og let tilgængelig dokumentation.

Vi har hovedkvarter i Danmark samt kontorer og autoriserede partnere verden over. Vi er en lokal

virksomhed med global rækkevidde. Derfor er vi altid i nærheden og har et godt kendskab til dine lokale markeder. Vi har fokus på tilfredse kunder og leverer PERFORMANCE MADE SMARTER over hele verden.

Få yderligere oplysninger om vores garantiprogram, eller mød en salgsrepræsentant i dit område - kontakt os på preelectronics.com.

Få allerede i dag fordel af *PERFORMANCE MADE SMARTER*

PR electronics er den førende teknologivirksomhed med speciale i at gøre styringen af industriprocesser mere sikker, pålidelig og effektiv. Vi har siden 1974 udviklet en række kernekompetencer inden for innovativ højpræcisionsteknologi med lavt energiforbrug. Vi er kendt for fortsat at sætte nye standarder for produkter, som kommunikerer, monitorerer og forbinder vores kunders procesmålepunkter med deres processtyresystemer.

Vores innovative, patenterede teknologier er blevet til i kraft af vores omfattende R&D-faciliteter samt gennem et indgående kendskab til vores kunders behov og processer. Vores grundlæggende principper omhandler enkelhed, fokus, mod og dygtighed, hvilket sikrer at nogle af verdens største virksomheder kan opnå PERFORMANCE MADE SMARTER.